



SPÉCIFICATIONS DES PRODUITS

Presse-étoupes pour traceur de câble non métallique

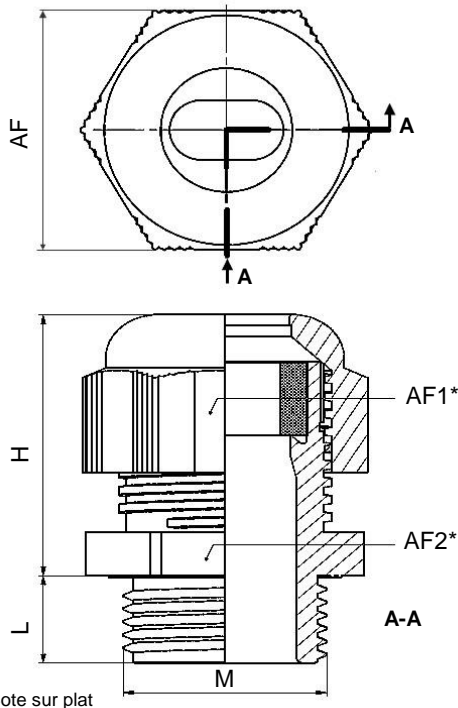
APPLICATION

Ces presse-étoupes pour câbles en polyamide sont utilisés pour l'insertion de câbles permanents circulaires et non circulaires dans le boîtier. Les presse-étoupes sont certifiés pour l'utilisation dans les zones ordinaires (non classées) et dans les atmosphères potentiellement explosives conformément à la Directive ATEX et au plan IECEx.

CARACTÉRISTIQUES NOMINALES / DONNÉES TECHNIQUES

Classe de protection IP66/IP68 (EN60529)

DIMENSIONS



*AF= Cote sur plat

Nom de l'article	Filetage	L mm	H-max mm	AF1 mm	AF2 mm	Couple Valeur Nm	Joint Référence	Température ambiante	Article Référence	Câble
Presse-étoupe de traceur thermique M25-14-EXE (THERMON 14)	M25 x 1,5	10	30	24	27	4,5	FS2-13,5	-60°C à +80°C	452.001.014	HTSX, KSX, FP
Presse-étoupe de traceur thermique M25-18-EXE (THERMON 18)	M25 x 1,5	10	32	27	27	5,5	FS3-16	-60°C à +80°C	452.001.018	HPT, KSR
Presse-étoupe de traceur thermique M25-19-EXE (THERMON 19)	M25 x 1,5	10	37	33	33	8,0	FS1-21	-60°C à +80°C	452.001.019	BSX, FLX
Presse-étoupe de traceur thermique M25-20-EXE (THERMON 20)	M25 x 1,5	10	37	33	33	8,0	FS2-21	-60°C à +80°C	452.001.020	VSX, RSX
Presse-étoupe électrique M20 EXE + PT100 + TESH (8161 7-13)	M20 x 1,5	10	33	24	24	1,5	-	-60°C à +75°C	453.104.430	TESH, également pour puissance / PT100



CONSTRUCTION

- Corps de presse-étoupe et écrou borgnePolyamide
- Joint d'étanchéitéSilicone
- CouleurNoir
- Résistant aux UV

CERTIFICATIONS / HOMOLOGATIONS

Presse-étoupes pour traceur M25-14 Ex, M25-18 Ex, M25-19 Ex, M25-20 Ex :



IMQ 13ATEX025X
II 2 G Ex e IIC Gb
II 2 D Ex tb IIIC Db

Commission électrotechnique internationale
Schéma de certification IEC pour l'utilisation en atmosphère explosive
IMQ13 008X

Presse-étoupe pour traceur M20 Ex :



IMQ 14ATEX1008X
II 2 G Ex e IIC Gb
II 2 D Ex tb IIIC Db

Commission électrotechnique internationale
Schéma de certification IEC pour l'utilisation en atmosphère explosive
PTB 14.0011X

THERMON Les spécialistes du traçage®



Siège en Europe : Boezemweg 25 • PO Box 205 • 2640 AE Pijnacker • Pays-Bas • Tél. : +31 (0) 15-36 15 370
Siège social : 100 Thermon Dr • PO Box 609 San Marcos, • TX 78667-0609 • Tél. : 512-396-5801 • 1-800-820-4328
Pour connaître le bureau Thermon le plus proche, consultez notre site : www.thermon.com