

Terminator™ ZP-R-WP

Kit de connexion

PROCÉDURES D'INSTALLATION



Pour utilisation avec les câbles série
chauffants à puissance constante
TESH et TES(X)L



Les Spécialistes du traçage®

Terminator™ ZP-R-WP

PROCÉDURES D'INSTALLATION

Les procédures suivantes sont des lignes directrices proposées pour l'installation du kit Terminator ZP-R-WP. Pour les traductions autres que l'anglais et la traduction en langue locale fournies ici, bien vouloir contacter Thermon. La procédure d'installation en langue anglaise prévaudra.

Réception, stockage et manipulation . . .

1. Inspecter les matériaux pour déceler d'éventuels dommages subis pendant le transport.
2. Signaler les détériorations au transporteur pour obtenir un dédommagement.
3. Vérifier les composants d'après la liste de colisage pour s'assurer que le type et la quantité reçus sont corrects.
4. Entreposer la marchandise dans un endroit sec.

Contenu du kit . . .



Article	Quantité	Description
1	1	Assemblage du dispositif d'évacuation Capuchon de support avec joint torique Compresseur fileté à œillet Passe-câble Base de support avec joint torique
2	1	Couvercle du boîtier de jonction
3	1	Base du boîtier de jonction avec joint torique et capuchon anti-poussière M25
4	1	Écrou
5	1	Cerclage
6	1	Bloc terminal et Pont (séparément)
7	1	Cordon du boîtier de jonction
8	1	Vis borgne
9	1	Support
10	3	Vis
11	3	Rondelles

À commander séparément . . .

Kits d'alimentation et de terminaison d'extrémité PETK (par câble)

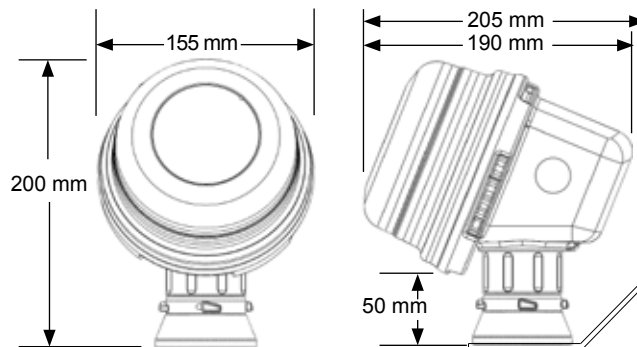
PETK-5	pour connexion directe
PETK-10 et 11	pour connexion du câble d'entrée froide

À commander séparément . . .

Kit d'entrée de calorifuge IEK (par câble)

IEK-TES-1 OR 2 pour TESH and TES(X)L

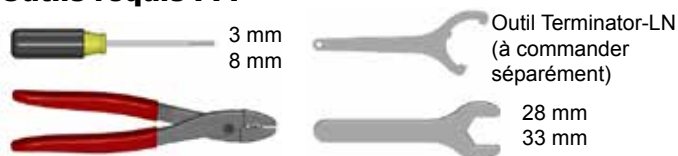
Dimensions . . .



Avertissements . . .

- En raison du risque de choc électrique, d'arc électrique et d'incendie causé par les dommages au produit ou la mauvaise utilisation, installation ou maintenance, il est recommandé d'utiliser un différentiel.
- L'installation doit être conforme aux exigences de Thermon (y compris formulaire PN 50207U pour les systèmes Ex) et être réalisée conformément à la norme EN CEI 60079-14 relative aux zones dangereuses (le cas échéant), ou à tous les autres codes électriques nationaux et locaux applicables.
- Les approbations et indices de performance des composants sont valables pour l'usage des composants Thermon spécifiés uniquement.
- Avant d'ouvrir le boîtier, désactiver toutes les sources d'alimentation.
- Éviter toute décharge électrostatique. Nettoyer uniquement avec un chiffon humide.
- Garder les extrémités du câble chauffant et les composants du kit au sec avant et pendant l'installation.
- Le rayon de courbure minimum du câble chauffant équivaut à cinq (5) fois le diamètre extérieur du câble.
- Il incombe aux installateurs de ces produits de se conformer à toutes les directives de santé et de sécurité en vigueur. Le port d'un équipement de protection individuelle approprié (EPI) est recommandé durant l'installation. Pour toute question complémentaire, bien vouloir contacter Thermon.

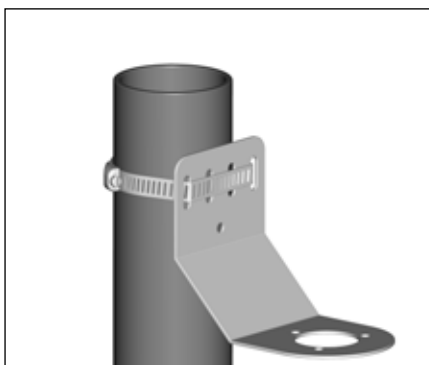
Outils requis . . .



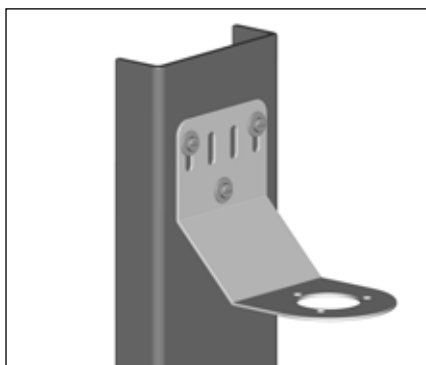
Certifications / Approbations...

IP66
 $-60^{\circ}\text{C} \leq T_a \leq +55^{\circ}\text{C}$
 Zones ordinaires et dangereuses
 CE 1725 Ex II 2 GD Ex eb IIC T4-T6, Ex tb IIIC T135°C-T85°C FM10ATEX0058X

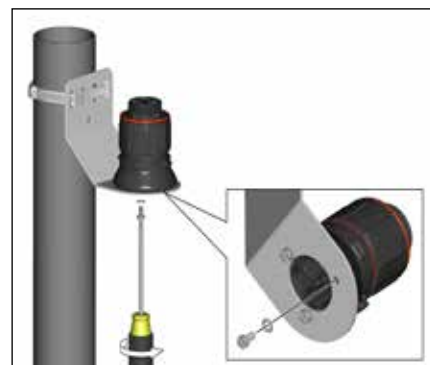
Terminator™ ZP-R-WP PROCÉDURES D'INSTALLATION



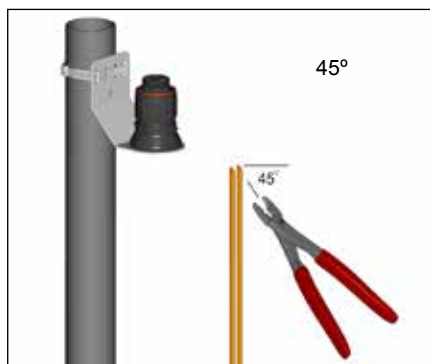
1a. Méthode d'installation 1 : Fixer le support mural sur la surface de montage en utilisant le collier de serrage fourni avec les kits.



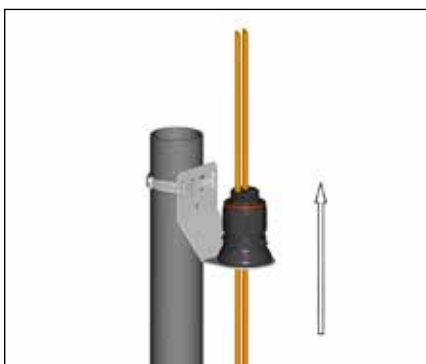
1b. Méthode d'installation 2 : Fixer le support mural sur la surface de montage en utilisant les vis, les rondelles plates et les écrous fournis par le client.



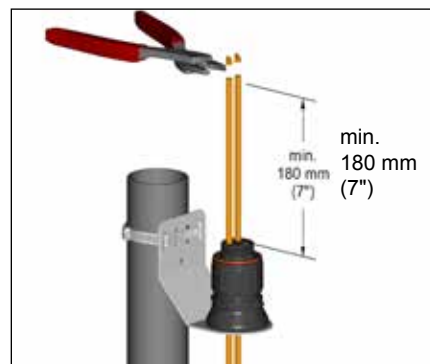
2. Fixer le dispositif d'évacuation sur le support en utilisant les vis M5 x 8 mm et les rondelles de blocage M5.



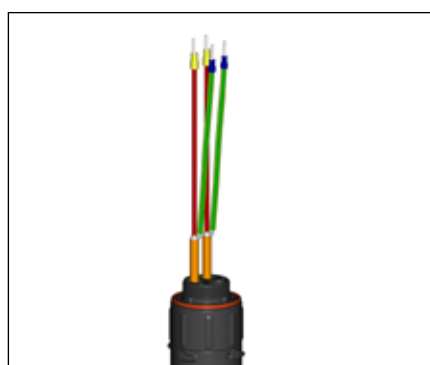
3. Couper l'extrémité du câble à un angle pour aider à percer le passe-câble. Laisser du câble supplémentaire pour la boucle de dilatation, au besoin. Glisser le kit d'entrée de calorifuge (si applicable) par-dessus le câble.



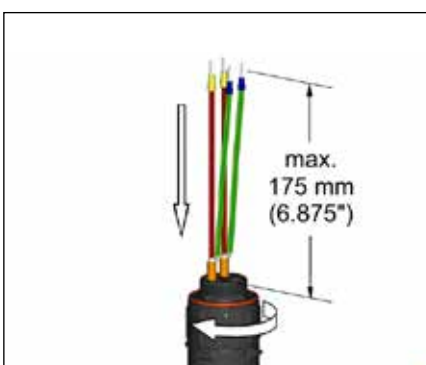
4. Insérer le câble dans le dispositif d'évacuation.



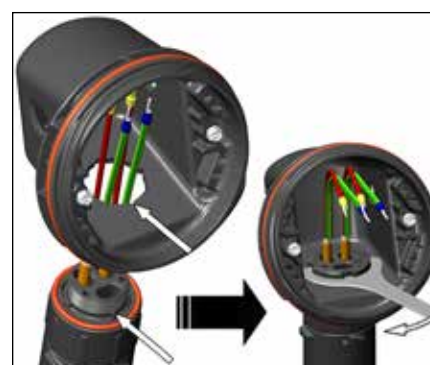
5. Couper l'extrémité du câble.



6. Placer le kit de terminaison PETK approprié à l'extrémité du câble. Se reporter aux instructions d'installation du kit PETK.



7. Renvoyer le câble excédentaire à travers le dispositif d'évacuation. Serrer fermement le bouchon. Enrouler du ruban adhésif de la boucle de dilatation du câble au tuyau.

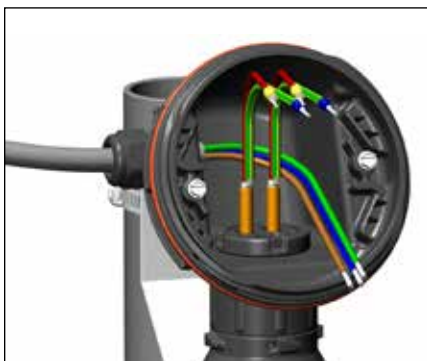


8. Fixer la base du boîtier de jonction sur le dispositif d'évacuation. Veiller à aligner les fentes pour bien orienter la base du boîtier de jonction. Serrer l'écrou à l'aide de l'outil Terminator-LN. Si le montage se fait horizontalement, les trous filetés du presse-étoupe doivent être dirigés vers le bas.

Terminator™ ZP-R-WP PROCÉDURES D'INSTALLATION



9. Retirer le capuchon anti-poussière M25. Installer le presse-étoupe électrique M25 (à commander séparément) et la vis borgne M25. Pour l'épissure en ligne, l'épissure en T, ou la terminaison d'extrémité, installer une vis borgne M25 supplémentaire (commander M25-B-EXE séparément) au lieu d'un presse-étoupe électrique M25.



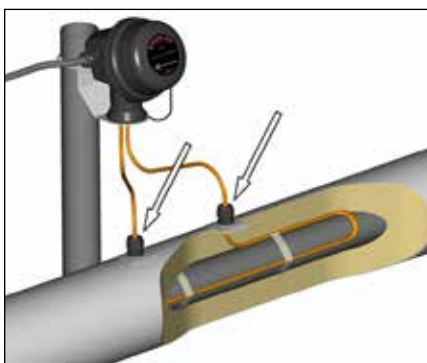
10. Installer le câble d'alimentation.



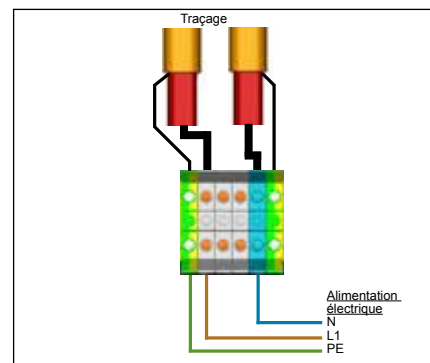
11. Installer le bloc terminal et le câblage complet du système. Les vis bornes doivent être serrées à une valeur de couple de 1,4 Nm (12,4 lb-po). Voir ci-dessous pour les détails de câblage.



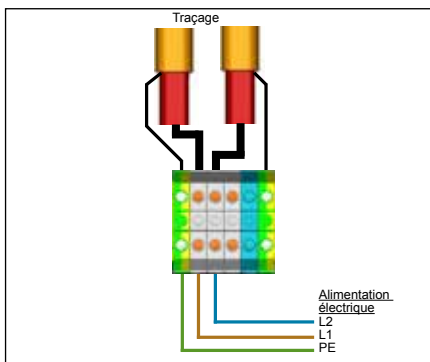
12. Installer le couvercle du boîtier de jonction et serrer à la main. Insérer un tournevis dans les fentes d'encliquetage situées sur le côté de la base du boîtier de jonction. Utiliser le tournevis pour encliqueter le couvercle du boîtier de jonction. Le couvercle fera une rotation de 30 degrés. Pour retirer le couvercle, répéter les étapes, mais dans le sens inverse.



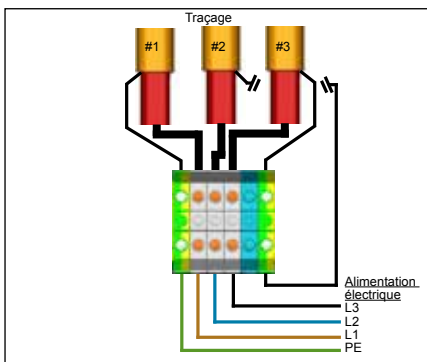
13. Installer le kit d'entrée de calorifuge IEK pour sceller les ouvertures sur la gaine d'isolation du câble chauffant.



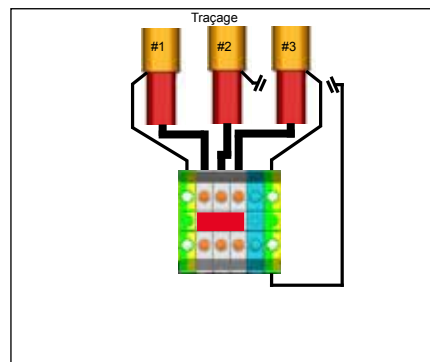
Détails de câblage : Monophasé Circuit



Détails de câblage : Circuit biphasé



Détails de câblage : Circuit triphasé (Côté alimentation)



Détails de câblage : 3-Phase Circuit (End or "Star" Side)

Remarque : Installer séparément le pont fourni sur le terminal L1, L2 et L3.



THERMON . . . Les Spécialistes du traçage®
www.thermon.com

Siège en Europe
Boezenweg 25 • PO Box 205
2640 AE Pijnacker • Pays-Bas
Tél. : +31 (0) 15-36 15 370

Siège social
100 Thermon Dr. • PO Box 609
San Marcos, TX 78667-0609 • États-Unis
Tél. : +1 512-396-5801

Pour connaître le bureau Thermon le plus proche de chez vous consultez notre site :

www.thermon.com

